

Instructions d'installation du kit de feux DEL du soubassement de carrosserie

Concerne les pièces #10590-BLUE, #10590-GRN #10590-RED, #10590-WHT

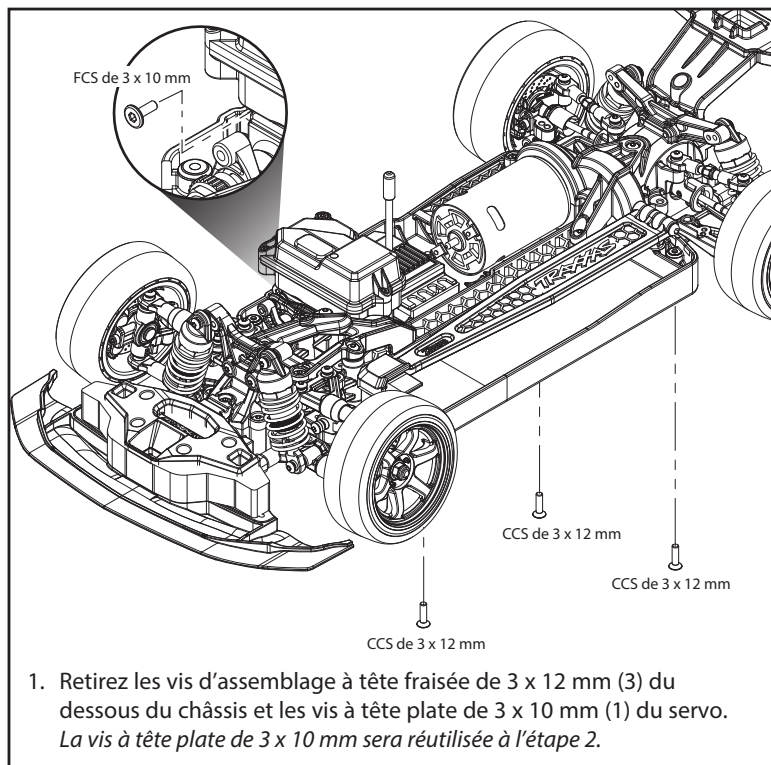
Contenu de la kit :

- Ensembles de feux DEL du soubassement de carrosserie (gauche et droite)
- Alimentation électrique des accessoires de 3 volts
- Montage de l'extenseur de télémétrie
- Faisceau d'alimentation des feux LED

- Vis d'assemblage à tête fraisée de 3 x 20 mm (CCS) (1)
- Vis d'assemblage à tête fraisée de 3 x 23 mm (CCS) (2)
- Vis à tête ronde de 3 x 10 mm (BCS) (2)
- Contre-écrous en nylon M3 x 0,5 (NL) (3)
- Attaches en Z (5)

Outils nécessaires :

- Clé Allen de 2,5 mm
- Clé Allen de 2,0 mm
- Tourne-écrou de 5,5 mm



Si vous avez des questions ou avez besoin d'assistance technique, communiquez avec Traxxas au

1-888-TRAXXAS

(1-888-872-9927) (uniquement les résidents des États-Unis)

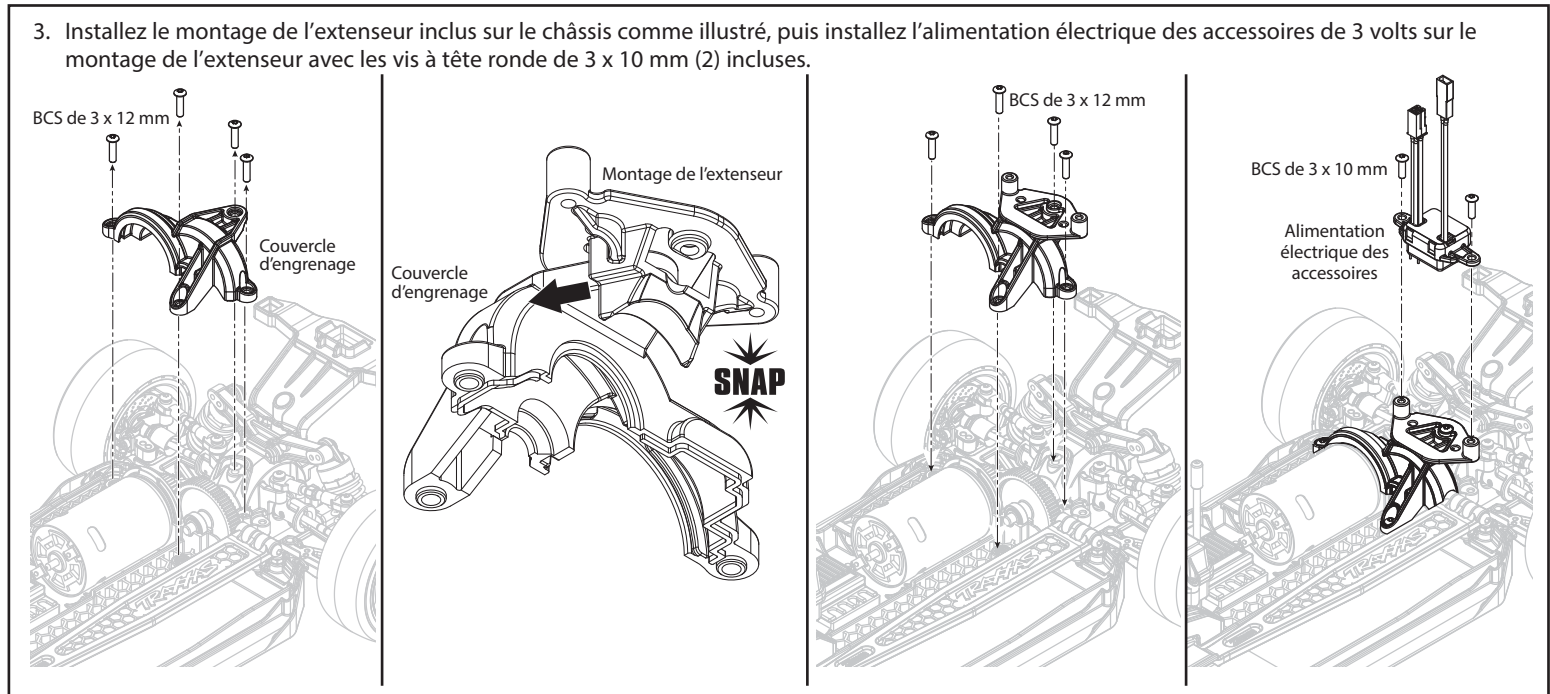
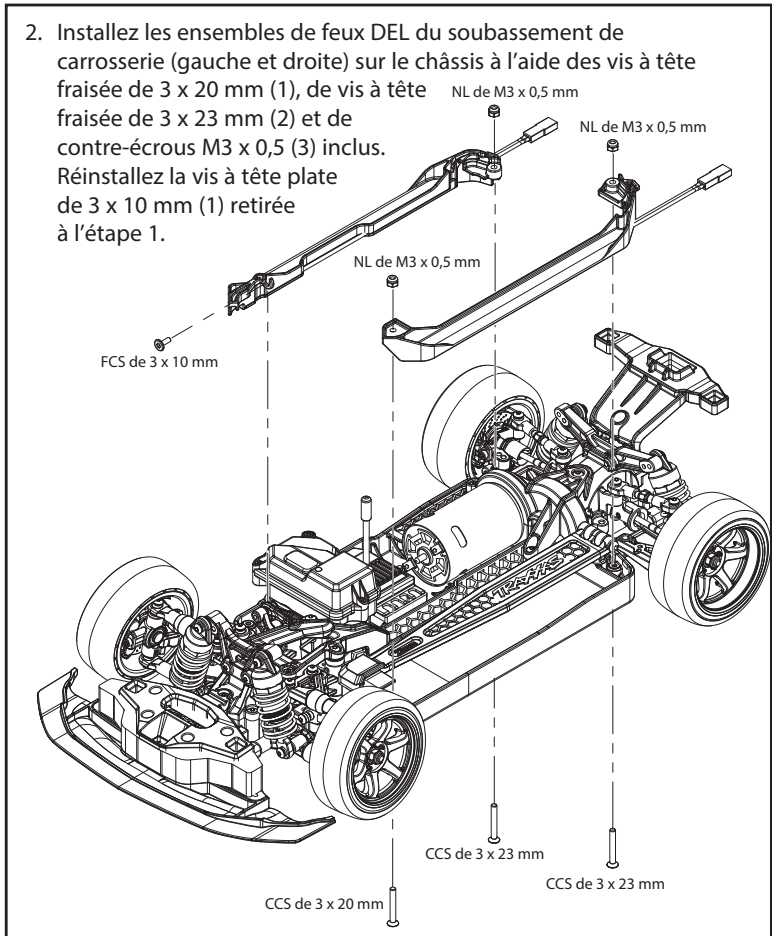
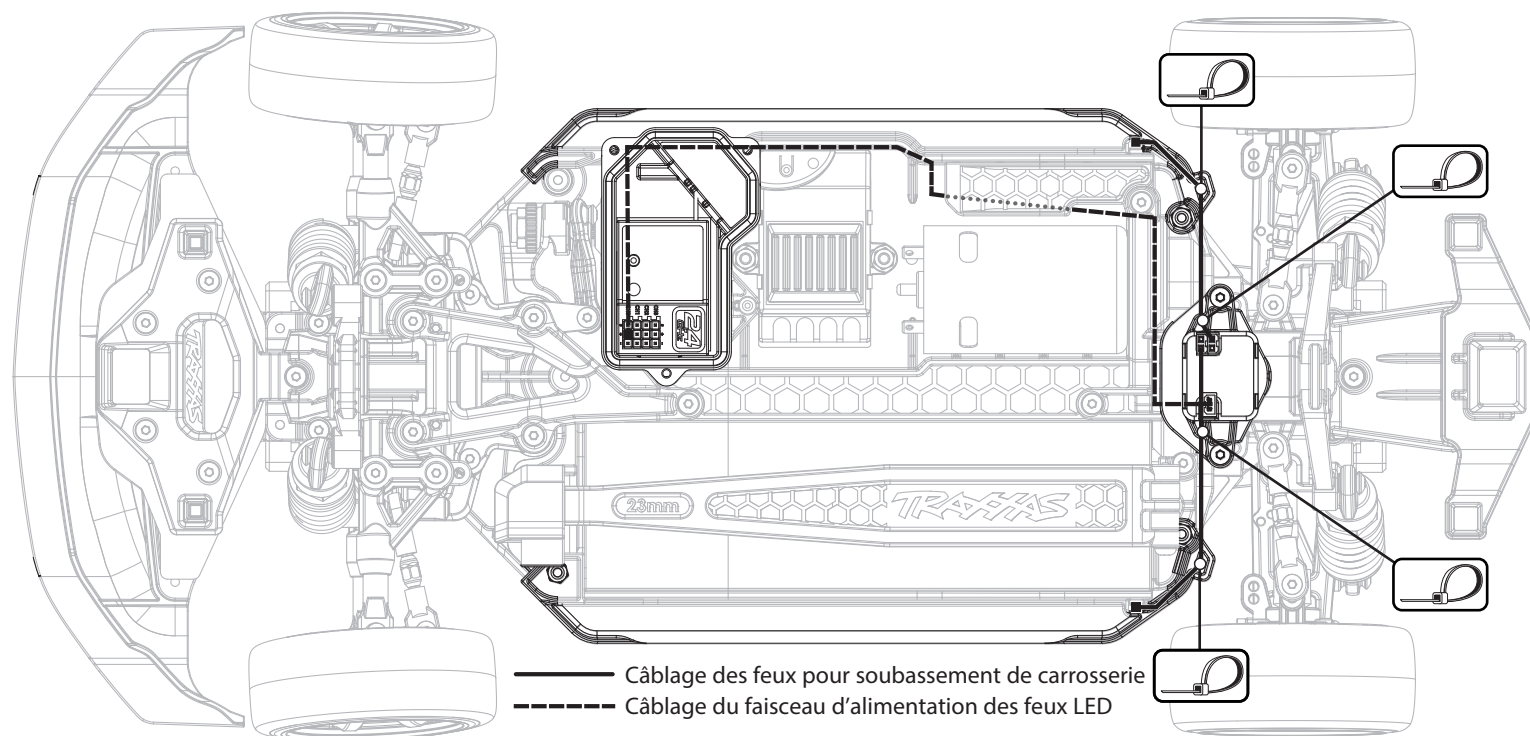


Diagramme de câblage



Acheminez les faisceaux électriques entre les ensembles de feux DEL du sous-assement de carrosserie à l'alimentation électrique des accessoires. Utilisez les attaches en Z incluses pour fixer les faisceaux au châssis aux endroits indiqués. **Note : Vérifiez que les faisceaux électriques sont tenus à l'écart des pièces mobiles et des surfaces chauffées.**

Branchez les connecteurs mâles noirs provenant de l'alimentation électrique des accessoires aux connecteurs femelles noirs provenant des faisceaux électriques des ensembles de feux DEL du sous-assement de carrosserie.

Branchez le connecteur mâle rouge du faisceau d'alimentation DEL au connecteur femelle rouge provenant de l'alimentation électrique des accessoires. Branchez l'autre extrémité du faisceau d'alimentation en un canal libre sur le récepteur.

L'alimentation électrique des accessoires et les feux DEL du sous-assement de carrosserie s'allumeront lorsqu'une batterie sera connectée. Débranchez toujours la batterie lorsque le dispositif n'est pas utilisé.

Informations sur la garantie limitée

Les composants électroniques de Traxxas sont garantis contre tout défaut de matériaux et de fabrication pendant 30 jours à partir de la date de l'achat..

Limitations: Toute garantie ne couvre pas le remplacement des pièces et des composants endommagés par mauvais traitement, négligence, utilisation incorrecte ou déraisonnable, collisions, inondation ou humidité excessive, dégradations chimiques, entretien incorrect ou irrégulier, accident, modifications non autorisées, ni des articles qui sont considérés consommables. Traxxas n'assume pas les frais d'expédition ou de transport d'un composant défectueux à partir de vos locaux jusqu'aux nôtres.

Garantie limitée prolongée à vie pour les composants électroniques de Traxxas

Après la date d'expiration de la période de garantie, Traxxas réparera les composants électroniques à un tarif forfaitaire. Veuillez consulter le site traxxas.com/support pour connaître le barème actuel des coûts et frais liés à la garantie. Les réparations couvertes sont limitées aux composants non mécaniques qui n'ont PAS été mal traités, incorrectement utilisés, ou soumis à des actes de négligence. La réparation de tout produit endommagé à la suite de mauvais traitements, d'utilisation incorrecte, ou de négligence intentionnelle peut être sujette à des frais additionnels. La responsabilité de Traxxas ne sera en aucun cas supérieure au prix d'achat réel de ce produit. Pour être remplacé, le produit doit être retourné en état tout neuf, accompagné de l'emballage et du reçu détaillé de l'achat.